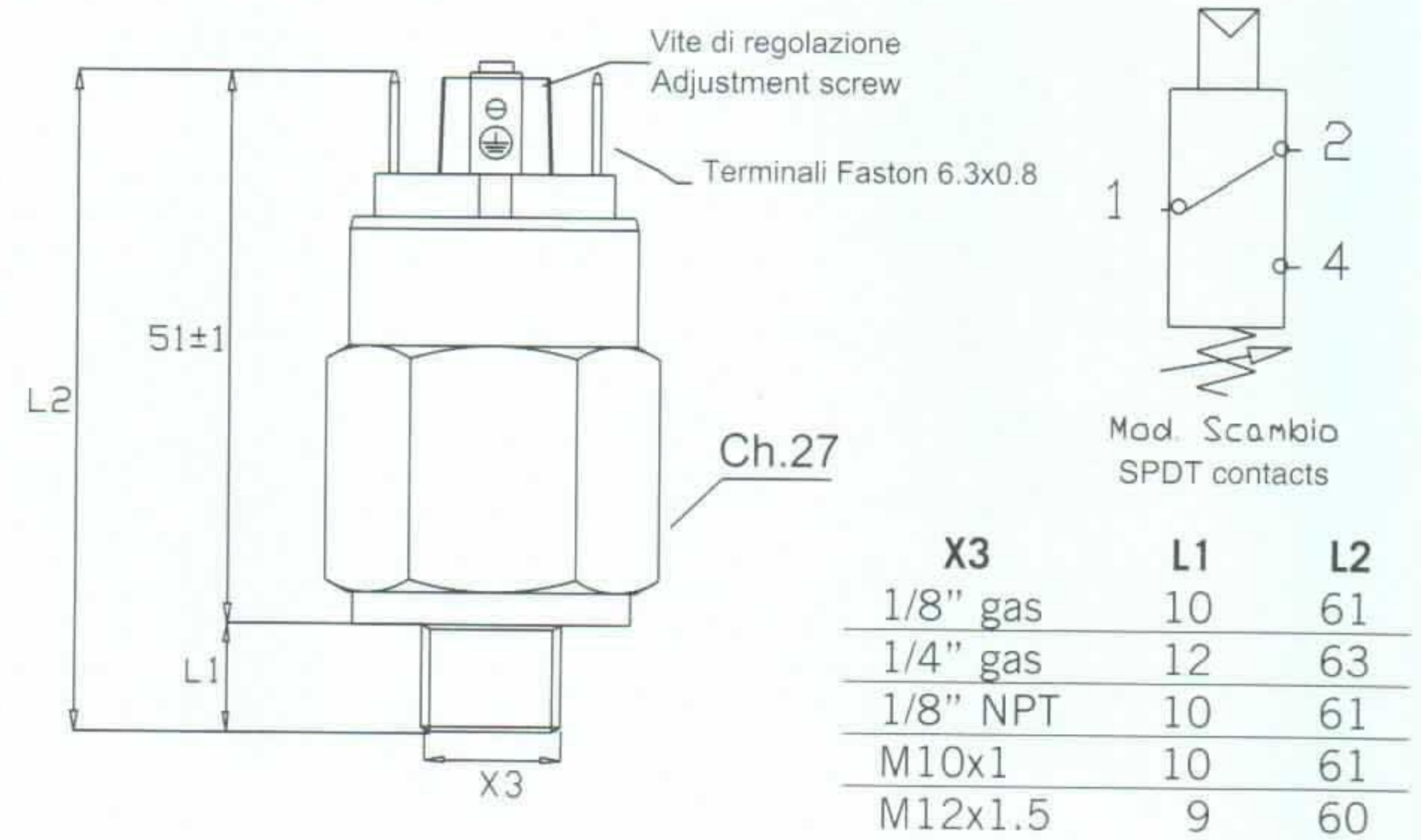


Pressostati a pistone - isteresi regolabile  
contatti in scambio  
Piston pressure switches - adjustable hysteresis  
SPDT contacts

MOD. 28



- **Corpo** Fe AVP passivato
- **Contatti elettrici** Argentati
- **Caratteristiche elettriche** 2(1) A / 24 Vdc  
6(1) A / 250 Vac
- **Max temperatura fluido** 80°C
- **Vita meccanica** 10<sup>5</sup> operazioni
- **Tipo di azionamento** 1B
- **Situazione di polluzione** normale
- **Grado di protezione** IP 00
- **Isteresi** con connettore 3900003  
10 ÷ 30% regolabile in Euroswitch
- **O Ring** PUR
- **Peso** 120 gr max

- **Case** Passivated AVP steel
- **Electric contacts** Silver plated
- **Electrical characteristics** 2(1) A / 24 Vdc  
6(1) A / 250 Vac
- **Max fluid temperature** 80°C
- **Mechanical working life** 10<sup>5</sup> operations
- **Action type** 1B
- **Pollution situation** normal
- **Protection degree** IP 00
- **Hysteresis** with connector 3900003  
10 ÷ 30% adjustable in Euroswitch
- **O Ring** PUR
- **Weight** 120 gr max

Codice - Part Number	filettatura - thread	Campo di regolazione Setting range bar	Tolleranza a 20°C Tolerance at 20°C bar
28 2 0 1 7 6	1/8" gas conico - conical	30 - 150	± 5
28 2 0 2 7 6	1/4" gas conico - conical		
28 2 0 3 7 6	M10x1 conico - conical		
28 2 0 4 7 6	M12x1.5 cilindrico - cylindrical		
28 2 0 5 7 6	1/8" NPT		
28 2 0 1 7 7	1/8" gas conico - conical	100 - 300	± 10
28 2 0 2 7 7	1/4" gas conico - conical		
28 2 0 3 7 7	M10x1 conico - conical		
28 2 0 4 7 7	M12x1.5 cilindrico - cylindrical		
28 2 0 5 7 7	1/8" NPT		
600 bar	Massima pressione statica - Max static pressure		



EUROSWITCH

Per un corretto impiego vedere le note generali del catalogo sensori Euroswitch edizione 06/2006.  
For a correct use please refer to "General Notes" in the Euroswitch sensors catalogue, edition 06/2006.